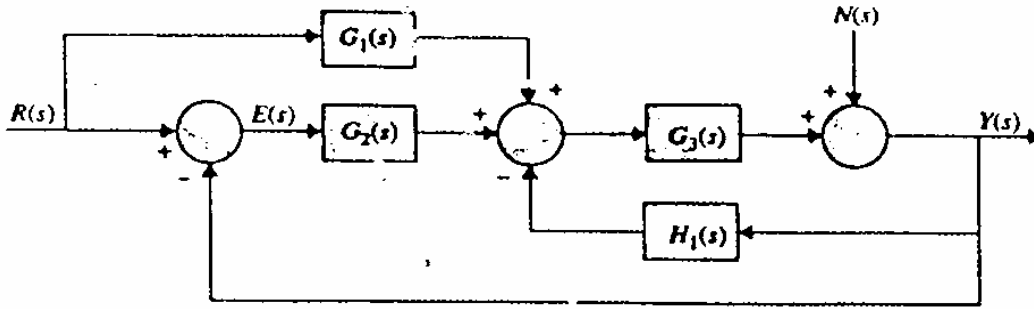


11 - ارسم مخطط التدفق للمخطط الصندوقي المبين بالشكل ثم أوجد دوال التحويل الآتية باستخدام قاعدة ماسون:

$$\left. \frac{Y(s)}{R(s)} \right|_{N=0}, \quad \left. \frac{Y(s)}{N(s)} \right|_{R=0}, \quad \left. \frac{E(s)}{R(s)} \right|_{N=0}, \quad \left. \frac{E(s)}{N(s)} \right|_{R=0}$$



12 - الشكل التالي يبين عدد من مخططات التدفق لعدة أنظمة. استخدم قاعدة ماسون لإيجاد دوال التحويل الآتية:

$$\frac{Y_5}{Y_1}, \quad \frac{Y_4}{Y_1}, \quad \frac{Y_2}{Y_1}, \quad \frac{Y_5}{Y_2}$$